

CHANCE VOUGHT CORSAIR AU-1

F The Chance Vought Corsair first came to the attention of the Navy in 1938 as a replacement for the biplane... The Corsair was designed to meet a 1938 U.S. Navy specification for a low-altitude fighter...

GB The Chance Vought Corsair was originally designed to meet a 1938 U.S. Navy specification for a low-altitude fighter... The Corsair was designed to meet a 1938 U.S. Navy specification for a low-altitude fighter...

D Die Chance Vought Corsair wurde ursprünglich entwickelt, um den Anforderungen der U.S. Navy von 1938 zu entsprechen... Die Chance Vought Corsair wurde ursprünglich entwickelt, um den Anforderungen der U.S. Navy von 1938 zu entsprechen...

E The Chance Vought Corsair first came to the attention of the Navy in 1938 as a replacement for the biplane... The Corsair was designed to meet a 1938 U.S. Navy specification for a low-altitude fighter...

S Chance Vought Corsair var ursprungligen avsedd att ersätta ett antal biplan i U.S. Navy av 1938... Chance Vought Corsair var ursprungligen avsedd att ersätta ett antal biplan i U.S. Navy av 1938...

GB Study drawings and practise assembly before commencing parts layout... Study drawings and practise assembly before commencing parts layout...

F Etudier attentivement les dessins et pratique l'assemblage avant de passer à la coupe... Etudier attentivement les dessins et pratique l'assemblage avant de passer à la coupe...

D Vor Verfertigung des Modells nachzeichnen sorgfältig und ausserdem einen Probeaufbau vornehmen... Vor Verfertigung des Modells nachzeichnen sorgfältig und ausserdem einen Probeaufbau vornehmen...

E Studiare i disegni e praticare l'assemblaggio prima di avere iniziato i pezzi con l'assemblare... Studiare i disegni e praticare l'assemblaggio prima di avere iniziato i pezzi con l'assemblare...

S Studiera bilderna noggrant och sätt ihop delarna innan du börjar bygga... Studiera bilderna noggrant och sätt ihop delarna innan du börjar bygga...

I Estudie los dibujos y practique el montaje antes de pegar las piezas... Estudie los dibujos y practique el montaje antes de pegar las piezas...

NL Bevatken de tekeningen en probeer het samenstellen voordat u de onderdelen aan elkaar gaat plakken... Bevatken de tekeningen en probeer het samenstellen voordat u de onderdelen aan elkaar gaat plakken...

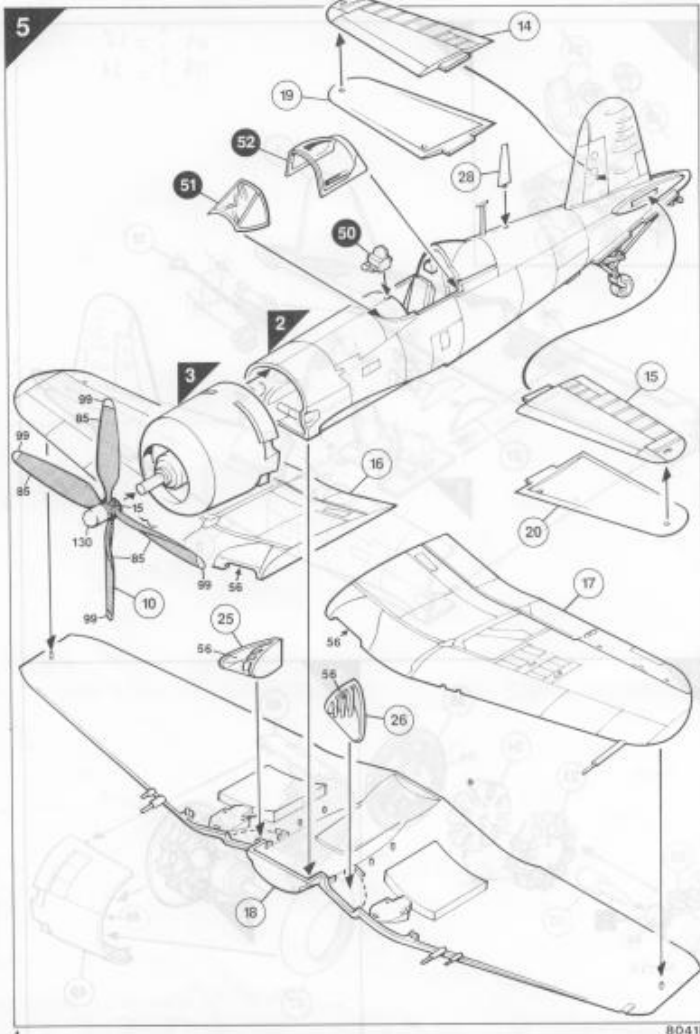
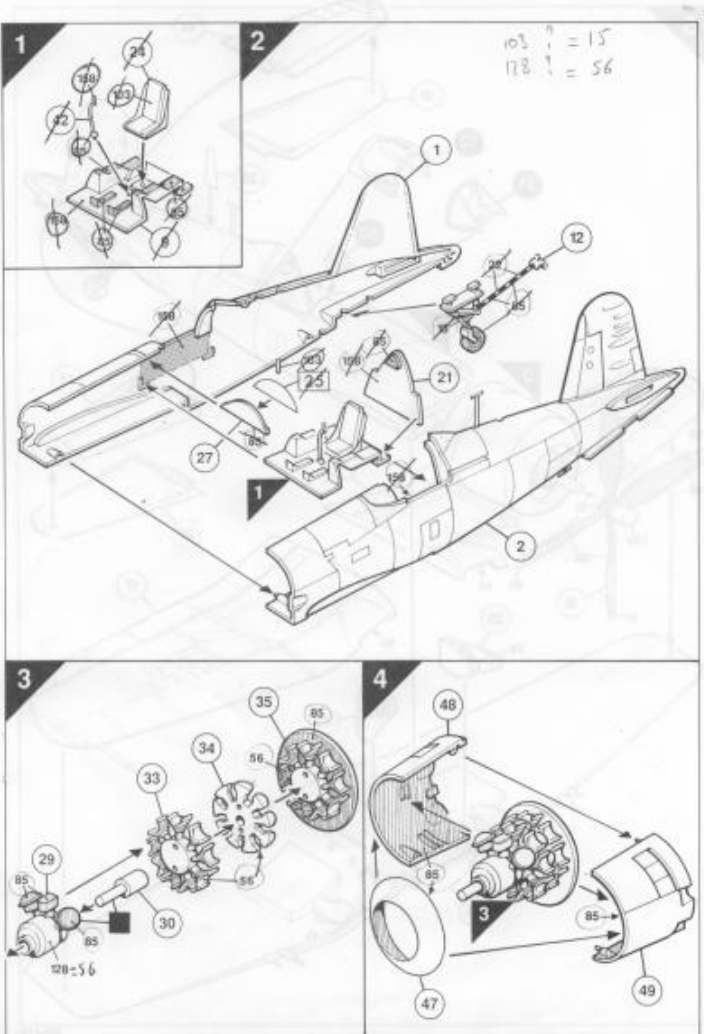
DK Tilstede gennemgå de tegninger og prøv at sætte sammen de enkelte dele... Tilstede gennemgå de tegninger og prøv at sætte sammen de enkelte dele...

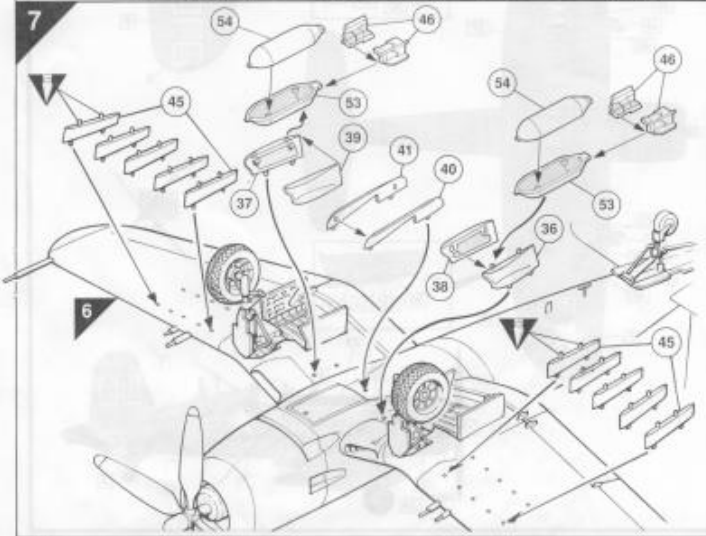
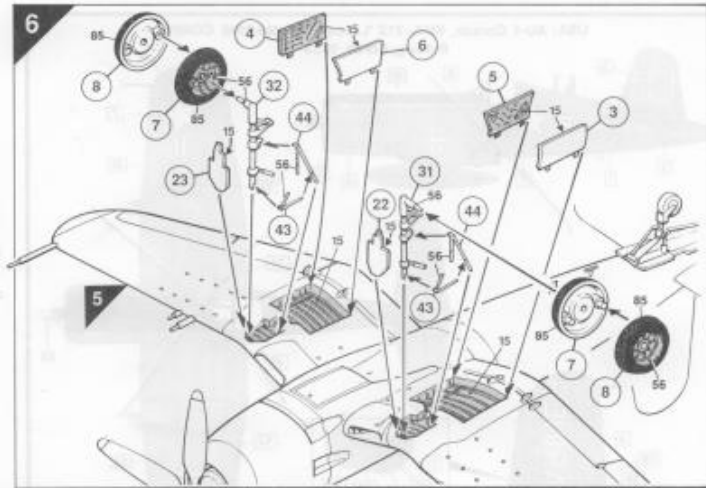
P Etude attentivement les dessins, puis pratique l'assemblage avant de passer à la coupe... Etude attentivement les dessins, puis pratique l'assemblage avant de passer à la coupe...

SF Tegnningarna förstudera och prova att sätta ihop delarna innan du börjar bygga... Tegnningarna förstudera och prova att sätta ihop delarna innan du börjar bygga...

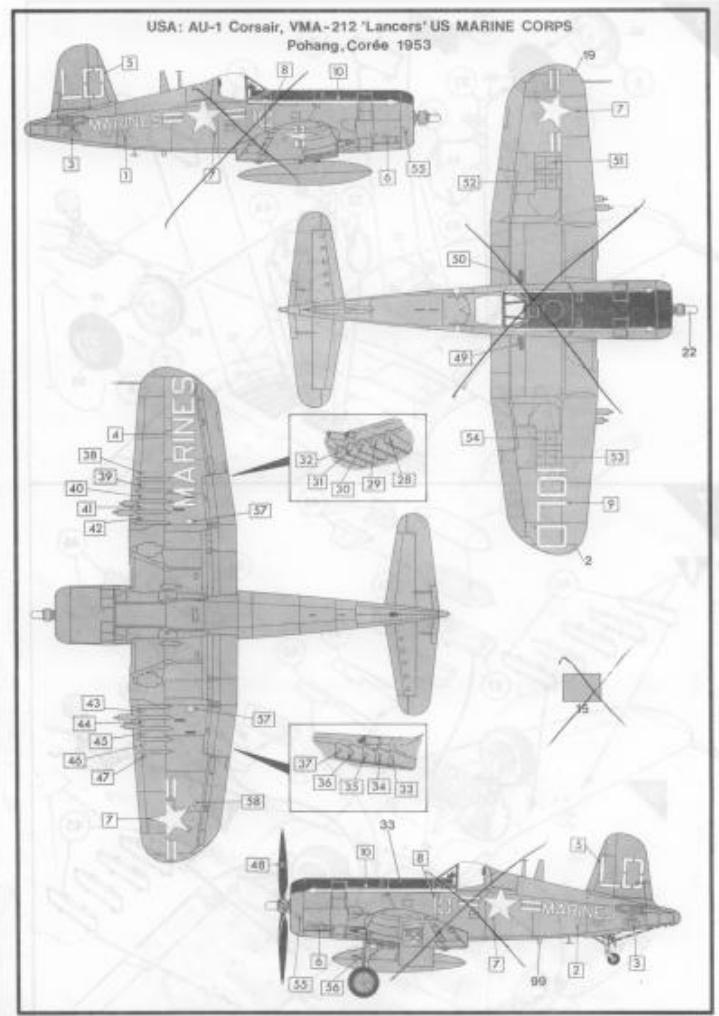
PL Szczegółowo przeanalizuj rysunki i wypróbuj składanie przed przystąpieniem do klejenia części... Szczegółowo przeanalizuj rysunki i wypróbuj składanie przed przystąpieniem do klejenia części...

GR Μεταμετρήστε προσεκτικά τα σχέδια και δοκιμάστε να συναρμολογήσετε τις μερικές... Μεταμετρήστε προσεκτικά τα σχέδια και δοκιμάστε να συναρμολογήσετε τις μερικές...

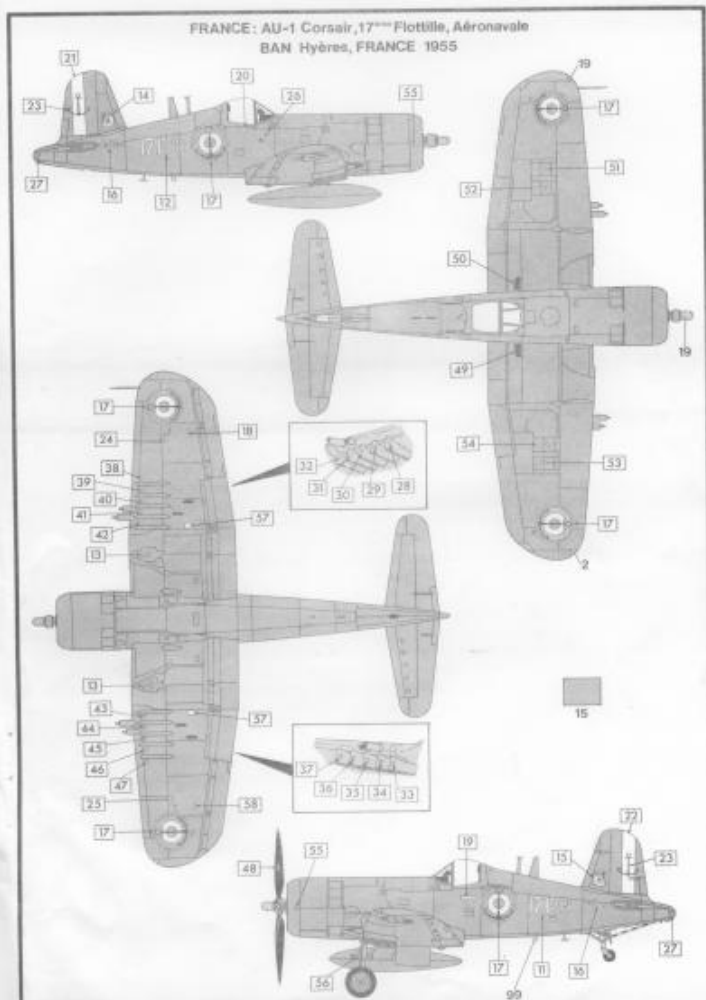




80418



80418



80418