

BATMAN and all related characters, names and indicia are trademarks of DC Comics © 1998.

組み立てる前に必ずお読み下さい

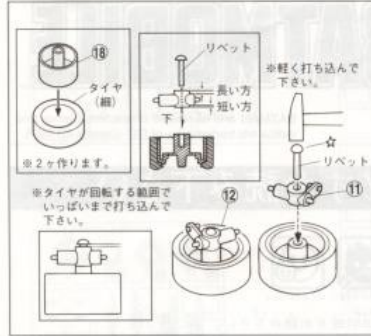


- 組み立てる前に、必ず説明書をお読み下さい。
- 部品を取り出した後のビニール袋は、小さな子供が頭から被ったりすると窒息する危険がありますので、破り捨ててください。
- 部品はきれいに切り取り、切り取ったあとのクズは捨ててください。
- 部品は、商品の都合上やむを得ない所がありますので危険です。使用目的以外は、絶対に遊ばないで下さい。特に小さなお子様のいる家庭では注意して下さい。
- 部品の切り取りにはニッパーを使用し、バリ等の余分な部分はナイフ、ヤスリ等で仕上げます。また、ニッパー、ナイフ、ヤスリ等を不用意に取り扱うと、刃先等で手、指、足などを切る可能性がありますので10才以下の方は、保護者の方が行って下さい。
- 小さな部品がありますので、誤って飲み込まないように注意して下さい。窒息の危険があります。誤飲の危険がありますので、対象年齢未満のお子様には絶対に与えないで下さい。
- (接着剤、塗料を使用する場合は、下記に注意して下さい)
 ★接着剤、塗料は口の中に入れて下さい。中毒の危険があります。
 ★接着剤、塗料が目に入った時は、すぐに大量の水で洗い流して、医師に相談して下さい。
 ★締め切った室内では使用しないで下さい。中毒の危険があります。
 ★近くでの火の使用も絶対に止めて下さい。引火する危険があります。
- 直射日光の当たる場所や高温・多湿になる場所には放置しないで下さい。

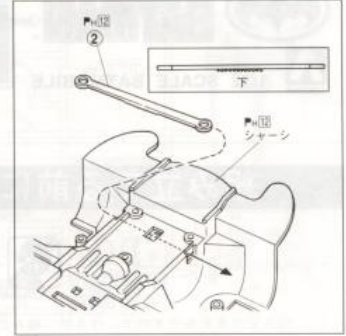
(株)アオシマ文化教材社 〒420-0922 静岡市流通センター12番3号 TEL<054>263-2461

■はベイントマークです。← 接着します ← 接着しません

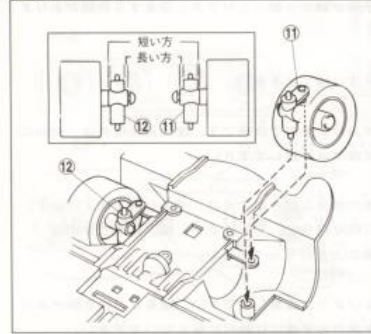
1 前輪の組み立て



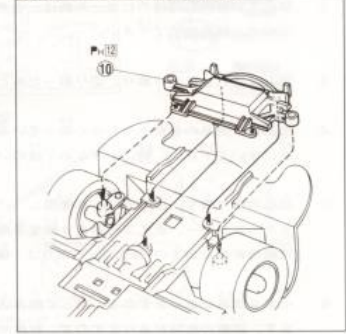
2 タイロッドの取り付け



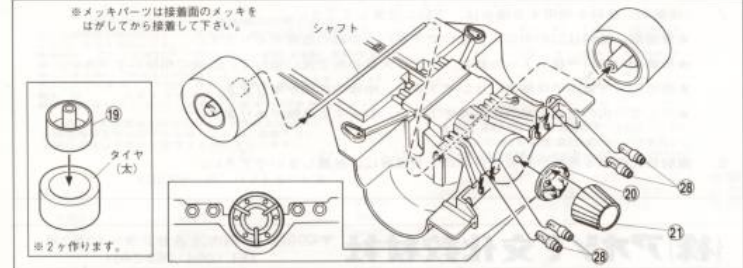
3 前輪の取り付け



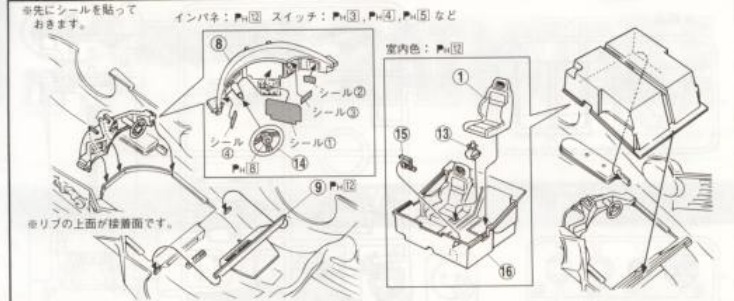
4 シャーシ前部の組み立て (裏面)



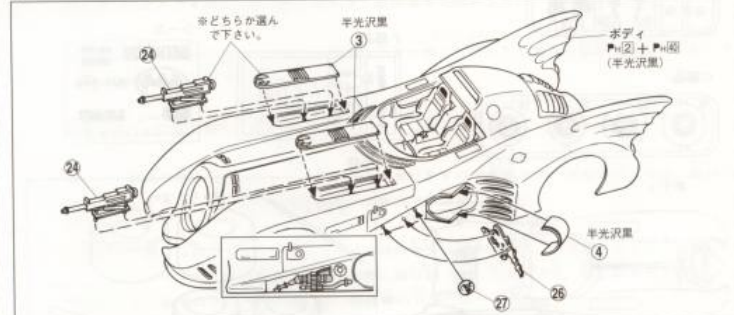
5 シャーシ後輪部の組み立て



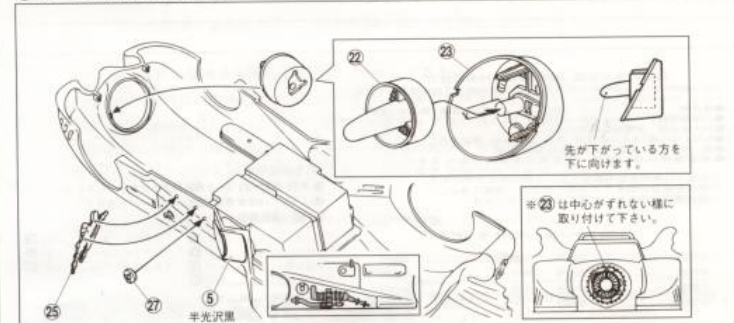
6 コックピットを組み立てます。



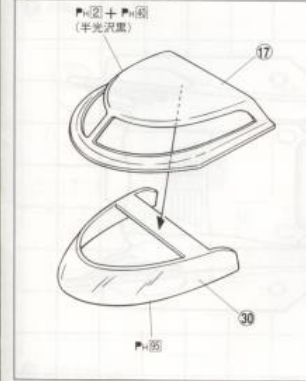
7 ボディ各部品の取り付け (1)



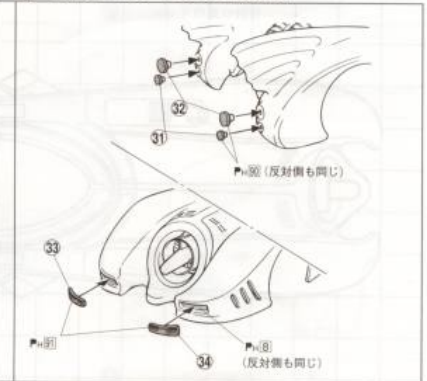
8 ボディ各部品の取り付け (2)



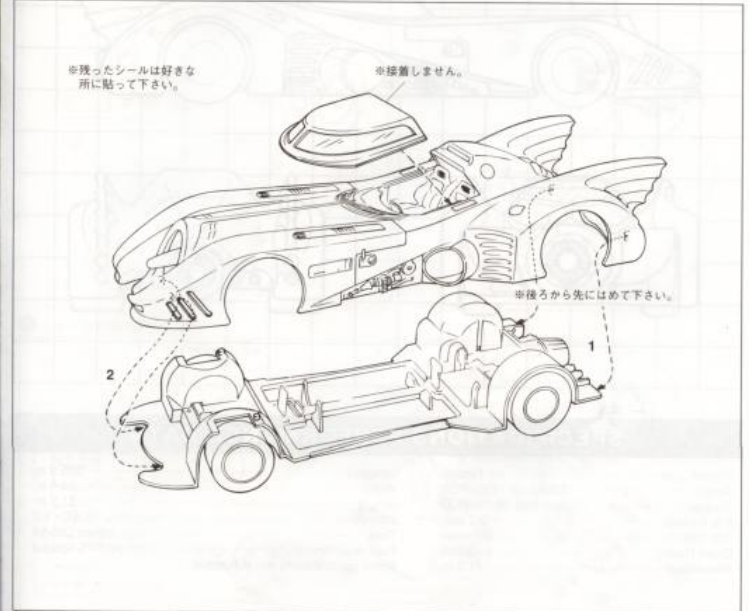
9 キャノピーの組み立て



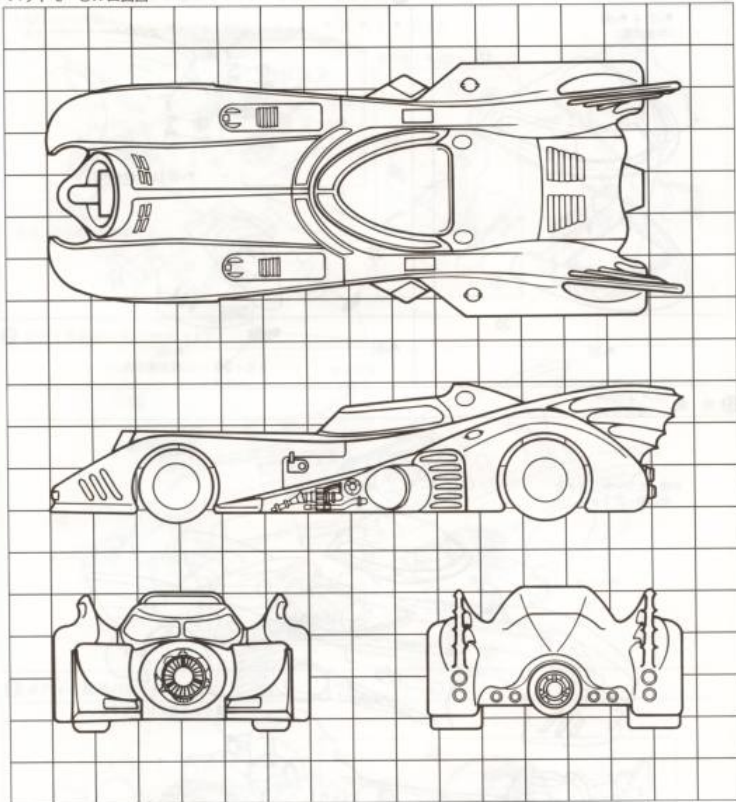
10 ヘッドライトとテールランプの取り付け



11 完成



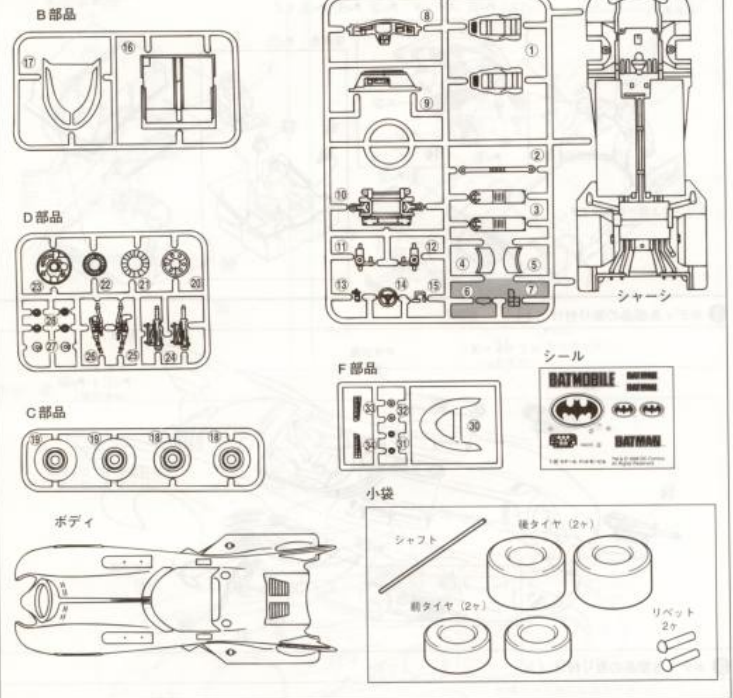
バットモービル四面図



SPECIFICATIONS PERFORMANCE DATA

Engine type..... Jet Turbine	Length..... 236.5 in.
Thrust..... 1500lbs @ 103% ROS	Width..... 94.4 in.
Torque..... 1750lbs/ft @ 98.7% ROS	Height..... 51.2 in.
0 to 60 mph..... 3.7 sec.	Wheels..... cast alloy, 15X6 · 1/2
Top Speed..... unknown	Tires..... high aspect L60-15
Brake Rating..... excellent	Fuel requirement..... high oct 97% special
Wheelbase..... 141.0 in.	Some specifications are subjective.

部品図 ■■■ は不要部品です。



部品の注文方法 (郵便振替の利用の仕方)
 注文は郵便局の郵便振替をご利用下さい。振替用紙に下記事項を必ずご記入の上、代金を払込み下さい。
 ●品名欄 各品目のシリーズ名、シリーズ番号、製品名、部品名、数量
 ●口座番号欄 「00010-1-5333」
 ●加入者名欄 「青島文化教材社」
 ●加入住所欄 あなたの住所、氏名、郵便番号、電話番号
 ●品 類 注文する部品の合計金額
 ●商品価格には、送料・消費税が含まれております。
 ☆お振付は郵便振替の都合上2-3週間ほどかかります。
 ☆現金書留及び切手でのお申し込みはご遠慮下さい。
 ☆部品価格は予告なく変更する場合があります。

1/32スケール バットモービル

A部品..... 500円	F部品..... 300円
B部品..... 300円	ボディ..... 500円
C部品..... 450円	小袋..... 450円
D部品..... 400円	シール..... 200円

(おもな使用色)

ブラック..... H2	クリアレッド..... H90
シルバー..... H8	クリアイエロー..... H91
ツヤ消し黒..... H12	スモークグレー..... H98
フラットベース..... H92	

●木竹ホビーカラーとMr.カラーはませられません。
 ●H12はアンデッド木竹ホビーカラーの色番号です。
 ●H98はMr.カラーの色番号です。